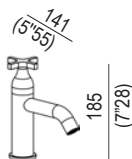
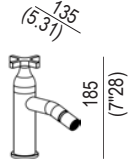


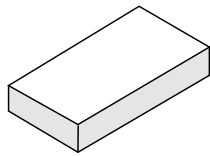
<div style="display: flex; justify-content: space-around; align-items: center;"> <div style="text-align: center;"> <p>AMEM311</p>  </div> <div style="text-align: center;"> <p>AMEM316</p>  </div> </div>	<p>Rubinetti / Taps</p> <hr/> <p>MEMORY</p> <hr/> <p>AMEM311-316</p> <hr/> <p>GRUPPI LAVABO E BIDET WASHBASIN AND BIDET TAPS</p>
---	--



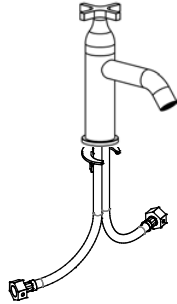
Prima di realizzare l'impianto
consultare la scheda Cod.
16024 e 16018

Before installing the system refer
to the Code tab. 16024 e 16018

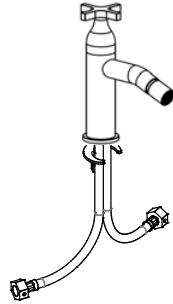
CONTENUTO DELLA CONFEZIONE
PACKAGE CONTENTS



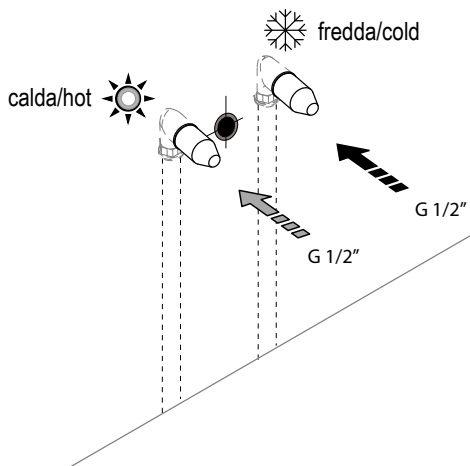
AMEM311
BOCCA DA 116.5



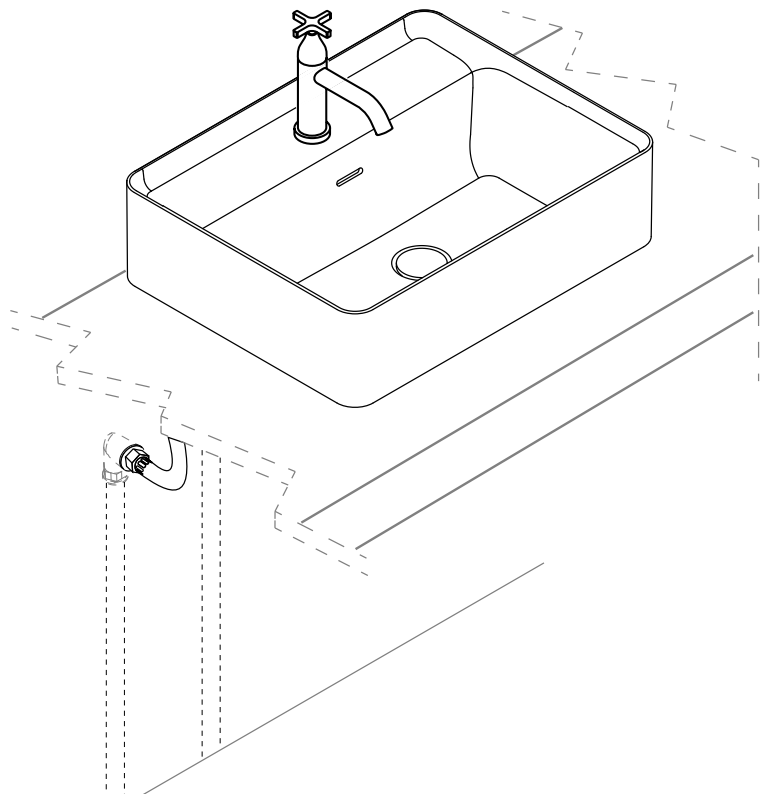
AMEM316
BIDET



PREDISPOSIZIONE
PREDISPOSITION

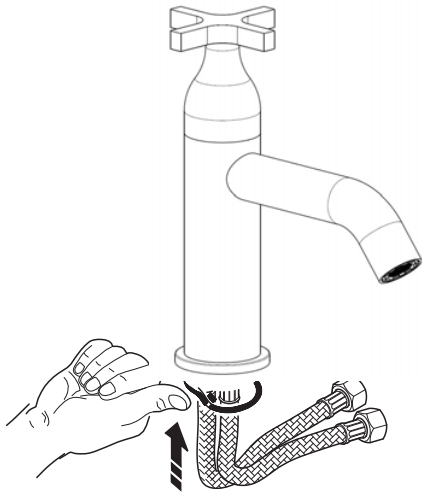


RUBINETTO DA PIANO
TOP MOUNTED TAP



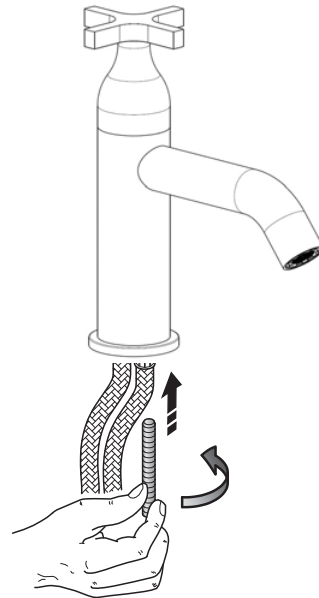
1

Inserire la guarnizione nella sede
Insert gasket into seating

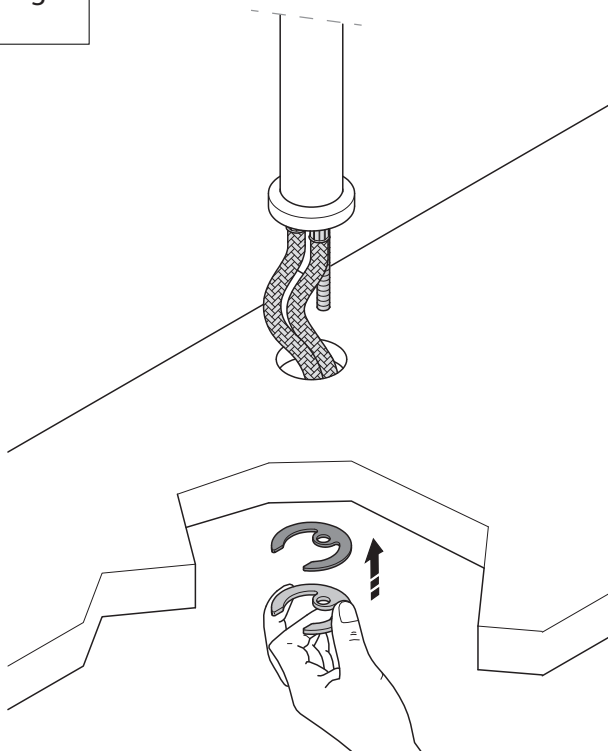


2

Avvitare la barra filettata
Screw the thread bar

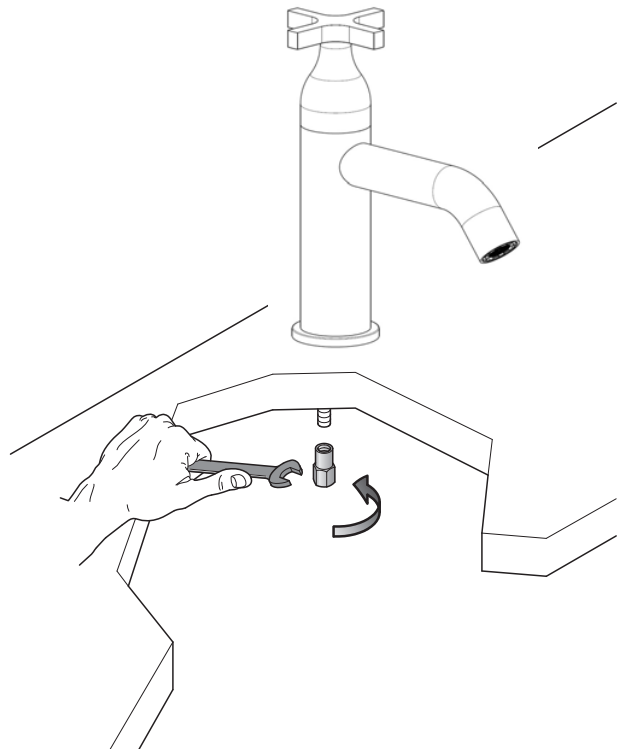


3



4

Per bloccare avvitare i dadi alla barra
e bloccare il rubinetto
For fixing the mixer tape tighten the
nuts a thread bar.



AMEM311

AMEM316

