

FICHA TÉCNICA

The Narcissist

NERI&HU
2011



COMPONENTES Y MATERIALES:

TOCADOR

ESTRUCTURA TOCADOR superior e inferior de acero.

CUERPO CENTRAL compuesto por dos armarios laterales, con baldas interiores realizado en roble macizo barnizado, con espejo de 240x550 y un espejo central de 440x550.

PUERTAS CURVADAS compuesto de tablero curvado Okume más laminado estratificado (HPL).

PUERTAS PLANAS compuesto de macizo en DM más laminado estratificado (HPL). En su interior se aloja la cerradura de acero (diseño de BD)

LUZ INTERIOR se compone de dos luminarias laterales con Leds con potencia de 10W. en su interior lleva un pulsador para apagar las luminarias cuando se cierran las puertas. A demás incorpora un interruptor en la zona inferior del espejo central para cerrar la luz voluntariamente.

REJILLA SUPERIOR fabricado en DM y chapado en roble, en su interior incorpora cristales de Swarovski.

JOYERO fabricado en roble macizo y barnizado en acrílico incoloro.

TABURETE

ESTRUCTURA de aluminio.

ASIENTO de DM con espuma de polieter revestido en piel de color negra.

ACABADOS:

ESTRUCTURA en color negro microtexturado.

PUERTAS CURVADAS Y PLANAS laca brillante de color negro en caras exteriores. Interiores en roble natural barnizado.

CUERPO CENTRAL y REJILLA SUPERIOR barnizado incoloro.

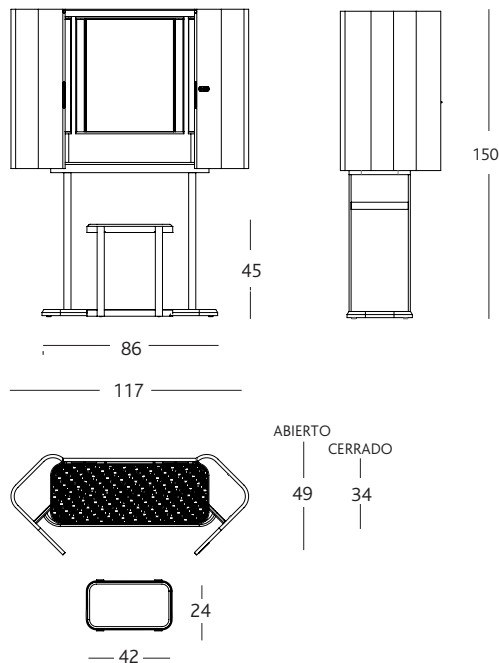
JOYERO barnizado incoloro.

DIMENSIONES Y PESOS:

86 x 34 x h150cm. (50 Kg.)

EMBALAJE:

El conjunto del embalaje consta del tocador más la banqueta. La caja es de pino, interiormente se protege de dos capas de celaire. La banqueta también se protege con celaire.



MEDIDAS EN CM



BD Barcelona Design

Ramon Turró, 126 / 08005 Barcelona
Tel +34 93 458 69 09 / Fax +34 93 207 36 97
bd@bdbarcelona.com / www.bdbarcelona.com

Oficina Técnica

Carretera Capellades / km 22,750
Narcís Monturiol, 7 / Pol. Ind Sesrovires
Sant Esteve de Sesrovires / 08635 Barcelona
Tel +34 93 771 30 51 / Fax +34 93 771 32 32