

Arabella design Fabrizia Scassellati Sforzolini

caratteristiche tecniche - Arabella: piccolo scrittoio realizzato in massello di noce americano e multistrato impiallacciato, cassetto centrale e cassetti laterali girevoli.

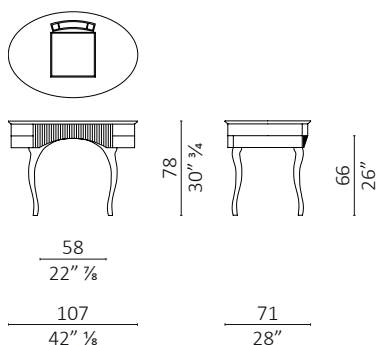
Arabella Toilette: realizzata in massello di noce americano e multistrato impiallacciato, piano centrale con ribalta e specchio, con divisori interni in legno, cassetti laterali girevoli. disponibile con luce led (3000 K ± 200 K) sotto il piano ribaltabile, alimentata a batteria, con accensione tramite interruttore.

technical features - Arabella: small writing desk made in solid American walnut and veneered plywood, central drawer and swivel side drawers.

Arabella Toilette: made in solid American walnut and veneered plywood, central flip-up top with mirror, internal wooden partitions, swivel side drawers. available with battery charged led light (3000 K ± 200 K) under flip-up top. the light comes on by a switch.



Arabella



Arabella Toilette

